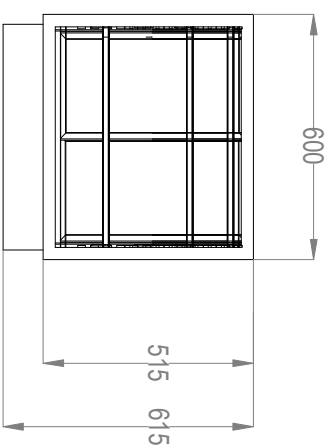
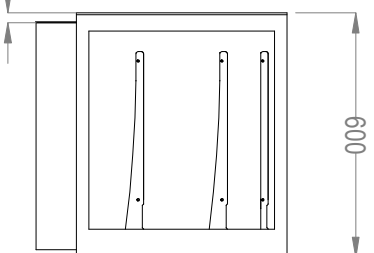
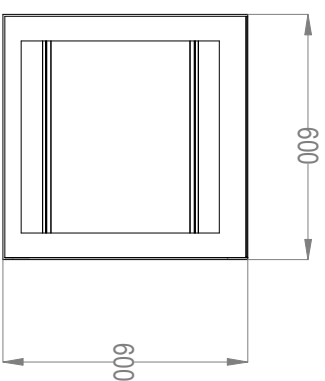
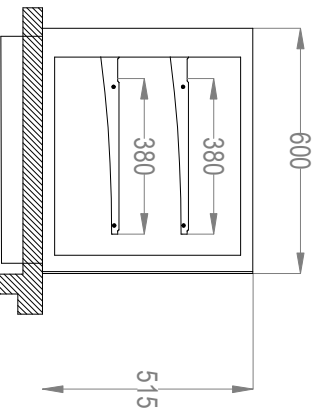


PERIMETRO DESDE ENCASTE  
HASTA CRISTAL 20mm



**MEDIDAS PARA ENCASTE : 560x 560**  
**PESO : 65KG**



NOTAS		DO ORIGINAL		FECHA	REVISION	FECHA
		MSC		09-04-2019		



ESCALA S:E  
TIP A3  
DP60-50C / DP60-50CA